

Panasonic[®]

LUMIX S9

Pred použitím tohto produktu si pozorne prečítajte tieto pokyny a tento návod si uschovajte pre budúce použitie.

Prevádzkové pokyny <Kompletný návod na obsluhu>
<div> <div>QR kód</div> <div>QR kód</div> </div> <p>Podrobnosti o používaní fotoaparátu a poznámky k používaniu nájdete v časti „Prevádzkové pokyny <Kompletný návod na obsluhu>“ (vo formáte HTML /formáte PDF).</p> <p>https://panasonic.jp/support/dsc/oi/S9/index.html</p>

<p>Vyrobené v:</p> <p>Panasonic Entertainment & Communication Co., Ltd.</p> <p>1-10-12, Yagumo-higashi-machi, Moriguchi City, Osaka, Japonsko</p>	<p>CE</p>
<p>Importér pre Európsku úniu:</p> <p>Panasonic Marketing Europe GmbH</p> <p>Autorizovaný zástupca v EÚ:</p> <p>Panasonic Testing Centre</p> <p>Winsbergring 15, 22525 Hamburg, Nemecko</p>	<p>EU</p>

Panasonic Entertainment & Communication Co., Ltd.
Webová stránka: http://www.panasonic.com

<p>© Panasonic Entertainment & Communication Co., Ltd. 2023</p>	<p>DVQX2521ZA</p> <p>F0424KN0</p>
<p>E</p>	

Vážení zákazník,

Chceme Vám poďakovať za kúpu tohto digitálneho fotoaparátu značky Panasonic. Prečítajte si prosím pozorne tento návod na obsluhu a odložte si ho na bezpečnom mieste pre prípadné použitie v budúcnosti. Všimnite si, že aktuálne ovládacie prvky a komponenty, položky menu atď. vášho digitálneho fotoaparátu sa môžu mierne odlišovať od zobrazených v tomto návode.

Informácie pre Vašu bezpečnosť

<p>VAROVANIE:</p> <p>Aby ste znížili riziko požiaru, úrazu elektrickým prúdom alebo poškodeniu zariadenia,</p> <ul style="list-style-type: none">Zariadenie nevystavujte pôsobeniu dažďa, vlhkosti, kvapkajúcej alebo špliechajúcej vody. Používajte len odporúčané príslušenstvo. Nedemontujte kryty. Neopravujte zariadenie svojpomocne. Opravy prenechajte kvalifikovanému servisnému technikovi.

<p>■ Označenie výrobku</p>					
<table> <tbody><tr> <th>Výrobok</th> <th>Pozícia</th></tr> <tr> <td>Digitálny fotoaparát</td> <td>Spodná strana</td></tr> </tbody></table>	Výrobok	Pozícia	Digitálny fotoaparát	Spodná strana	
Výrobok	Pozícia				
Digitálny fotoaparát	Spodná strana				

Vyhľadanie o zhode (DoC) pre EÚ:
Spoločnosť „*Panasonic Entertainment & Communication Co., Ltd.*“ týmto vyhlasuje, že tento výrobok spĺňa základné požiadavky a ďalšie príslušné ustanovenia smernice 2014/53/EÚ. Zákazníci si môžu stiahnuť kópiu originálneho DoC k našim RE výrobkom z nášho servera DoC:
https://www.ptc.panasonic.eu/compliance-documents
Dovozca pre EÚ: Panasonic Marketing Europe GmbH
Autorizovaný zástupca v EÚ: Panasonic Testing Centre, Winsbergring 15, 22525 Hamburg, Nemecko

Pásmo 5,15 - 5,35 GHz je obmedzené na prevádzku v interiéroch iba v nasledujúcich štátoch.

 AT BE BG CZ DK EE FR DE IS IE IT EL ES CY LV LI LT LU HU MT NL NO PL PT RO SI SK TR FI SE CH HR UK (NI) RS

Vyhľadanie o zhode (DoC) pre Spojené kráľovstvo:
Spoločnosť „*Panasonic Entertainment & Communication Co., Ltd.*“ týmto vyhlasuje, že tento výrobok je v súlade so základnými požiadavkami a ďalšími príslušnými ustanoveniami nariadenia o rádiových zariadeniach z roku 2017. Zákazníci si môžu stiahnuť kópiu originálneho DoC k našim RE výrobkom z nášho servera DoC:
https://www.ptc.panasonic.eu/compliance-documents
Dovozca pre Spojené kráľovstvo: Panasonic UK, a branch of Panasonic Marketing Europe GmbH
Maxis 2, Western Road, Bracknell, Berkshire, RG12 1RT

Pásmo 5,15 - 5,35 GHz je obmedzené na prevádzku v interiéroch iba v Spojenom kráľovstve.

Typ bezdrôtovej siete	Frekvenčné pásmo (stredná frekvencia)	Maximálny výkon (dBm e.i.r.p.)
WLAN	2412-2472 MHz	13 dBm
	5180-5320 MHz	13 dBm
	5500-5700 MHz	13 dBm
	5745-5825 MHz	13 dBm
Bluetooth	2402-2480 MHz	10 dBm

<p>■ O bloku batérií</p>
<p>UPOZORNENIE</p> <ul style="list-style-type: none">V prípade nesprávneho vloženia batérie hrozí riziko explózie. Vymeňte len za typ odporúčaný výrobcom. Pri likvidácii batérií kontaktujte miestnu správu alebo predajcu a informujte sa o správnom spôsobe likvidácie.

- Nezohrievajte ani nevystavujte ohňu.
- Nenechávajte batériu(e) v aute so zatvorenými oknami a dverami vystavenom slnečnému žiareniu na dlhý čas.
- Nevystavujte nízkemu tlaku vzduchu vo vysokých nadmorských výškach.
- Nevystavujte extrémne nízkemu tlaku vzduchu, pretože by to mohlo spôsobiť výbuch alebo únik horľavých kvapalín a plynov.

<p>Varovanie</p> <p>Hrozí riziko požiaru, explózie a popálenia. Nedemontujte ani neohrievajte nad 60 °C ani nevhadzujte do ohňa.</p>
--

- Vždy používajte originálnu úchytku na statív Panasonic (DMW-SHGR2: voliteľné príslušenstvo).
- Použite prémiový vysokorychlostný HDMI mikro kábel (s jedným konektorom typu D a druhým typu A) s maximálnou dĺžkou 3 m.
- Nepoužívajte stereo mikrofónne káble s dĺžkou 3 m alebo viac.

- Uchovávajte kryt pätky príslušenstva mimo dosahu detí, aby ste zabránili prehltnutiu.
- Pamätovú kartu uchovávajte mimo dosahu detí, aby ju neprehltli.

Štandardné príslušenstvo

Čísla výrobkov sú platné v máji 2024.

<p>Blok batérií</p> <p>DMW-BLK22</p> <p>Popruh na rameno</p> <p>DVPW1030Z</p>	<p>Kryt tela fotoaparátu*1</p> <p>1HE1MC891Z</p> <p>Kryt pätky príslušenstva*1</p> <p>DVKV1118Z/K (Čierny)</p>
---	--

<p>Vymeniteľný objektiv „LUMIX S 20-60mm F3.5-5.6“**2</p> <p>S-R2060</p>	<p>Slnečná clona</p> <p>1ZE4SR2060Z</p> <p>Kryt objektivu**4</p> <p>CGE1Z293Z</p>	<p>Zadný kryt objektivu**4</p> <p>RGE1Z276Z</p>
---	---	--

<p>Vymeniteľný objektiv „LUMIX S 28-200mm F4-7.1 MACRO O.I.S.“**3</p> <p>S-R28200</p>	<p>Slnečná clona</p> <p>1ZE2SE28200Z</p> <p>Kryt objektivu**4</p> <p>CGE1Z293Z</p>	<p>Zadný kryt objektivu**4</p> <p>RGE1Z276Z</p>
--	--	--

*1 V čase zakúpenia je prípevný k fotoaparátu.

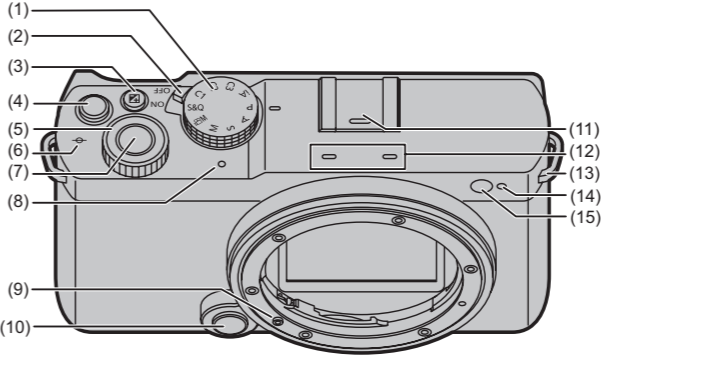
*2 Dodáva sa so súpravou objektivu DC-S9K.

*3 Dodáva sa so súpravou objektivu DC-S9H.

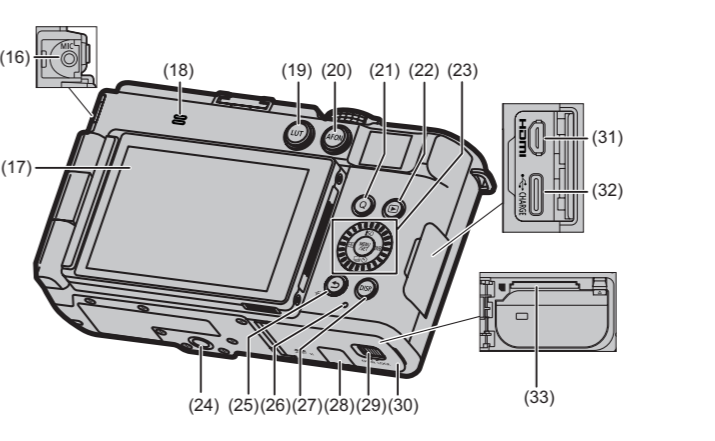
*4 V čase zakúpenia je prípevný k objektivu.

<ul style="list-style-type: none">Pri strate dodaného príslušenstva sa obráťte na predajcu alebo spoločnosť Panasonic. (Príslušenstvo môžete dokúpiť samostatne.)

Názvy dôležitých častí



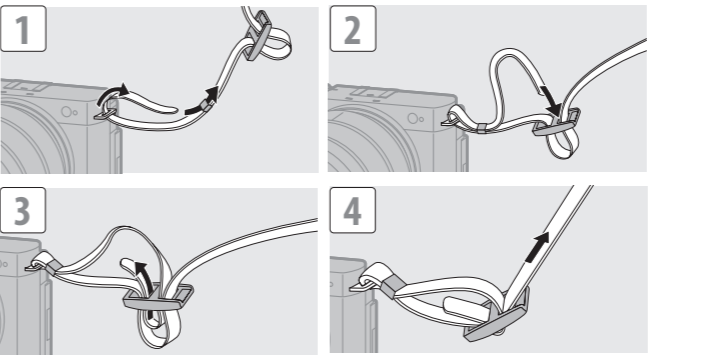
- | | |
|---|--|
| (1) Ovládač režimov | (8) Indikátor nabíjania/Indikátor pripojenia k sieti |
| (2) Vypínač fotoaparátu | (9) Jazyček zaistenia objektivu (Značka upevnenia objektivu) |
| (3) Tlačidlo [☑] (Kompenzácia expozície) | (10) Tlačidlo na uvoľnenie objektivu |
| (4) Tlačidlo snímania videozáznamu | (11) Päťka príslušenstva (Kryt pätky príslušenstva) |
| (5) Predný otočný ovládač | (12) Stereo mikrofón |
| (6) [☑] (Značka referenčnej vzdialenosti snímania) | (13) Úško na pripevnenie popruhu na rameno |
| (7) Spúšť | (14) Indikátor samospúšte/Prisvetlenie |
| | (15) Senzor osvetlenia |



- | | |
|--|---|
| (16) Konektor [MIC] | (24) Závit pre statív |
| (17) Displej/Dotyková obrazovka | (25) Tlačidlo [☑] (Zrušiť/ Tlačidlo [☒] (Vymazať) |
| (18) Reproduktor | (26) Indikátor prístupu na kartu |
| (19) Tlačidlo [LUT] | (27) Tlačidlo [DISP.] |
| (20) Tlačidlo [AF ON] | (28) Kryt redukcie jednosmerného napájania |
| (21) Tlačidlo [Q] (Menu rýchlych nastavení) | (29) Tlačidlo uvoľnenia |
| (22) Tlačidlo [▶] (Prehliadanie) | (30) Kryt priestoru pre kartu/pre batériu |
| (23) Otočný ovládač (☺) | (31) HDMI konektor |
| Tlačidlá kurzora | (32) USB port |
| ▲[ISO] (Citlivosť ISO) | (33) Priestor pre kartu |
| ▼[☑] (Režim spôsobu snímania) | (22) Hľadáčik |
| ◀[☑] (Režim automatického zaostrovania) | (23) Tlačidlo [LVF] |
| ▶[WB] (Vyvázenie bielej) | |
| Tlačidlo [MENU/SET] (☑) | |

Pripevnenie popruhu na rameno

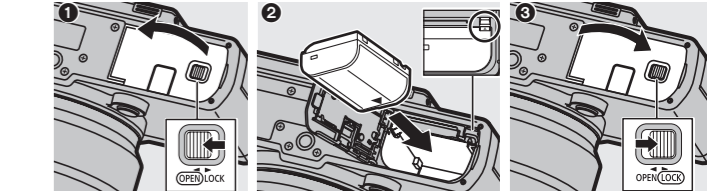
Pripevnite popruh na rameno k fotoaparátu nasledujúcim postupom, aby ste predišli jeho pádu.



Nabíjanie batérie

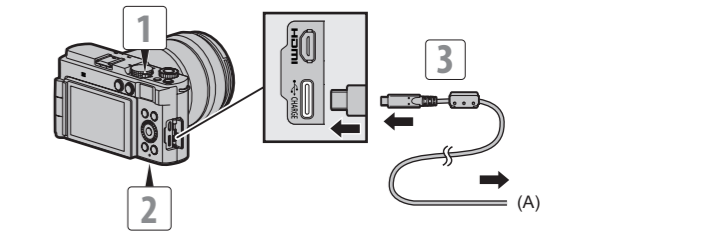
Nabíjajte pomocou sieťového adaptéra (voliteľného/komerčne dostupného) a USB kábla (komerčne dostupného).

- Prepnite vypínač fotoaparátu do polohy [OFF] (Vyp.).**
- Vložte batériu do fotoaparátu.**



- Pripojte USB port fotoaparátu a sieťový adaptér pomocou USB kábla.**

- Pripojte sieťový adaptér k elektrickej zásuvke.**
 - Indikátor nabíjania sa rozsvieti červenou farbou a začne sa nabíjanie. Po dokončení nabíjania indikátor nabíjania zhasne.



<p>(A) K sieťovému adaptéru</p>	
Dĺžka nabíjania	Približne 240 minút

- Používajte buď telo fotoaparátu a dodávaný sieťový adaptér (DMW-AC11) alebo telo fotoaparátu a dodávaný sieťový adaptér voliteľnej nabíjačky batérií (DMW-BTC15).

<ul style="list-style-type: none">Batéria, ktorú môžete použiť s týmto fotoaparátom je DMW-BLK22. (Platí k máju 2024) Vždy používajte originálne batérie Panasonic (DMW-BLK22). Ak použijete iné batérie, nemôžeme zaručiť kvalitu týchto výrobkov. Za účelom nabíjania, odporúčame použiť sieťový adaptér Panasonic (DMW-AC11: voliteľné príslušenstvo) alebo nabíjačku batérie Panasonic (DMW-BTC15: voliteľné príslušenstvo). Fotoaparát môžete nabíjať pomocou komerčne dostupného sieťového adaptéra a USB pripájacieho kábla. <ul style="list-style-type: none">Odporúčané špecifikácie pre komerčne dostupný sieťový adaptér <ul style="list-style-type: none">Podporuje jednosmerný výstup 5 V/3 A (15 W). USB konektor typu C *Na nabíjanie použite USB kábel s výkonom 15 W alebo vyšším. Na nabíjanie môžete použiť aj sieťový adaptér s 5 V/500 mA alebo vyšším výkonom. Čas nabíjania však môže byť dlhší ako pri použití odporúčaného sieťového adaptéra. Prevádzka nie je zaručená so všetkými komerčne dostupnými zariadeniami. Použitie iných metód nabíjania, ako sú uvedené v tomto návode, môže viesť k úniku elektrolytu, prehriatiu, horeniu, prasknutiu atď., čo môže spôsobiť zranenie. Táto batéria môže pri nesprávnom zaobchádzaní predstavovať riziko požiaru alebo chemického popálenia. Vybrať batériu vložte do plastového vrečka a uschovajte alebo chráňte pred kovovými predmetmi (ako sú sponky atď.). Pri likvidácii batérií sa obráťte na miestne úrady alebo predajcu a informujte sa o správnom spôsobe likvidácie.

<p>2,5-15 W</p>

Výkon dodávaný nabíjačkou musí byť medzi min. 2,5 wattmi, čo vyžaduje toto zariadenie a max. 15 wattmi na dosiahnutie maximálnej rýchlosti nabíjania.

